

## 本体固定用 ステー 取扱説明書

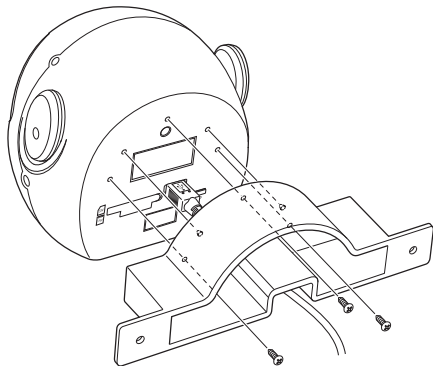
このたびはSoftBank Z001/Z002をお買い上げいただき、まことにありがとうございます。

- 本体固定用ステーは、本体を天井／壁などに設置するために使用します。
- 天井／壁などに設置する場合は、本書をお読みになり、正しく取り付けてください。落下して、けがや故障などの原因となります。
- 事前に本体を使用するための準備を行ってください。
- 取り付けの際、電動ドライバーは本機を傷つける恐れがありますので使用しないでください。

### SoftBank Z001

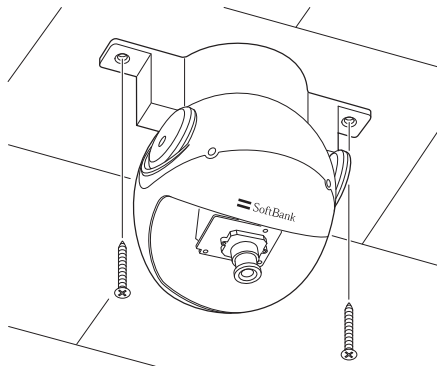
#### 1 本体に本体固定用ステーを取り付ける

- 本体凹部に、本体固定用ステー凸部を差し込む (2ヶ所)
- ネジ (小) で締める (3ヶ所)



#### 2 目的の位置に取り付ける

- 本体固定用ステー両端をネジ (大) で締める (2ヶ所)

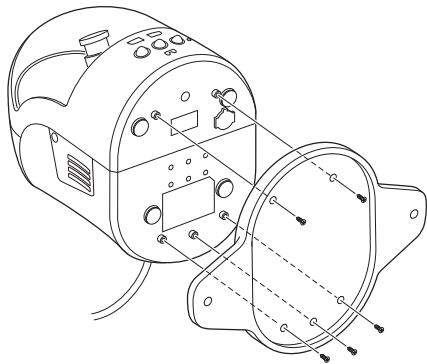


- 天井／壁などに設置する前に、お手持ちの携帯電話などで電波状態が良好であることを確認してください。電波状態の良い場所に設置すると、携帯電話からTVコールがかからない場合があります。また、電波状態を確保するために壁から少し離して設置してください。アンテナ位置につきましては、「取扱説明書」をご覧ください。

## SoftBank Z002

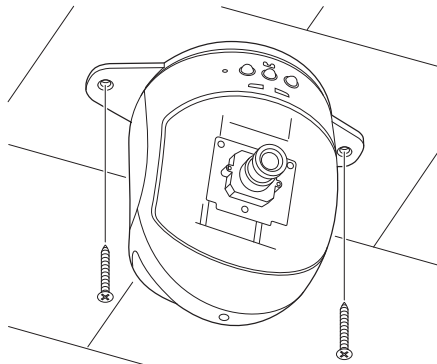
### 1 本体に本体固定用ステーを取り付ける

- ・ ネジ (小) で締める (5ヶ所)



### 2 目的の位置に取り付ける

- ・ 本体固定用ステー両端をネジ (大) で締める (2ヶ所)



2011年1月 第1版発行

販売元：ソフトバンクモバイル株式会社

製造元：ZTE中兴